

ПРОИЗВОДСТВЕННОЕ ТОРГОВО-СЕРВИСНОЕ ПРЕДПРИЯТИЕ

P.P.U.H. „ROAN”, W. Piech, Польша

42-202 Czeszochowa, ul. Warszawska 112

СДЕЛАНО ПО ЕВРОПЕЙСКИМ СТАНДАРТАМ

СЕРИЙНОЕ ПРОИЗВОДСТВО



1) Название: коляска детская комбинированная. Торговая марка „Roan”.

2) Модель: MARITA

ВНИМАНИЕ: Несоблюдение данной инструкции может нанести ущерб здоровью Вашего ребенка.
Фирма не несет ответственности за ущерб, причиненный при неправильной эксплуатации коляски.

Это изделие предназначено для детей от 0 месяцев до 20 кг (в соответствии с европейской нормой EN 1888).

БЕЗОПАСНОСТЬ

- Чтобы предотвратить несчастные случаи, сборку, разборку и регулировку коляски производите на безопасном расстоянии от ребенка.
- Перед тем как монтировать изделие, убедитесь, что ни один из его компонентов не был поврежден во время транспортировки. В противном случае, изделие не подлежит эксплуатации, и его нужно убрать в недоступное для детей место.
- Ради безопасности Вашего ребёнка снимите и удалите все полиэтиленовые мешки и другие элементы упаковки. Только после этого можно начать пользоваться коляской.
- Коляска должна быть использована тем количеством детей, на которое она была рассчитана.
- На одном сидении можно перевозить только одного ребёнка.
- Перед использованием коляски правильно закрепите и отрегулируйте все компоненты.
- Никогда не ставьте коляску вблизи лестниц или ступенек.
- Не засовывайте пальцы ни в какие механизмы изделия.
- На наклонной поверхности эффективность тормоза ограничена. В связи с этим никогда не оставляйте коляску, если в ней находится малыш, даже когда она стоит на тормозе.
- К использованию коляски приступайте только после того, как она была полностью открыта, а все блокирующие и предохранительные приспособления правильно установлены.
- Любая лишняя нагрузка может привести к потере стабильного положения коляски. Корзинка для продуктов рассчитана на 3 кг. Категорически запрещается превышать этот предел.
- Не вешайте вещи на ручку и не кладите их на напор коляска может опрокинуться.
- Нельзя бегать и кататься на коньках с коляской для новорожденных/прогулочной коляской.
- Не поднимайте коляску вместе с ребенком и не спускайте коляску с ребенком по лестнице или эскалатору.
- Периодически контролируйте люльку и её компоненты на отсутствие следов повреждений и износа, распоротых швов и разрывов. В частности, проверьте физическую и структурную целостность ручек/ручки для переноса и нижней части люльки.
- Переносить малыша в люльке категорически запрещено! Ремни люльки предназначены для переноски самой люльки без ребёнка.
- Открытое пламя, радиаторы, камин, электрические и газовые печи, представляют собой источник опасности. Не оставляйте коляску рядом с ними.
- Убедитесь в том, что кабели, электрические провода и т.п. находятся вне зоны досягаемости ребёнка во избежание удара электрическим током.

- Не оставляйте малыша без присмотра в коляске, если поблизости находятся верёвки, шнуры, шторы и тому подобное. Ребёнок может дотянуться до них и запутаться, что может стать причиной удушья.
- Не разрешайте ребёнку подниматься и стоять внутри коляски без Вашего внимания.
- Не разрешайте детям играть с коляской или виснуть на ней.

ВРЕМНИ БЕЗОПАСНОСТИ

- Пристегивание ребенка 5-ти точечными ремнями безопасности становится обязательным, как только он научится сидеть самостоятельно.
- Всегда пристегивайте ребёнка 5-ти точечными ремнями безопасности и никогда не оставляйте его без присмотра.
- Всегда правильно фиксируйте и регулируйте ремни безопасности, чтобы малыш не мог соскользнуть или выпасть из коляски.

РЕКОМЕНДАЦИИ ПО ИСПОЛЬЗОВАНИЮ

- Не используйте изделие, если на нем присутствуют явные следы поломок или не хватает каких-то деталей.
- Не позволяйте другим детям или животным играть без присмотра около коляски или взбираться на неё.
- Всегда ставьте коляску на тормоз, когда Вы берете на руки малыша из прогулочного блока/люльки, например, во время остановки или в случае монтажа/демонтажа аксессуаров.
- Только взрослые могут выполнять операции по монтажу, демонтажу и регулировке. Убедитесь в том, что все, кто пользуется изделием (няньки, бабушки, дедушки и т.д.), знают, как правильно с ним обращаться.
- Выполняя регулировки, следите за тем, чтобы ребёнок не мог достать до подвижных частей коляски (например, спинки, капюшона и т.д.).
- Не раскладывайте, не складывайте и не демонтируйте коляску, если в ней находится малыш.
- Если Вы не используете коляску, сложите её и поставьте в недоступное для детей место. Это изделие не игрушка! Не разрешайте ребёнку играть с коляской.
- Перед тем как использовать коляску, длительное время находящуюся на солнце, подождите, пока её поверхность не охладится.
- Транспортировка коляски возможна только в сложенном состоянии и в упаковке.
- Запрещается поднимать и переносить коляску в собранном виде, держась за дно люльки (во избежание возможного повреждения корпуса люльки).
- Рекомендуемое давление в шинах 12" 200 KPa, 14" 3 BAR
- При въезде на бордюр следует:

- ногой зафиксировать ось коляски (чтобы коляска не откатывалась назад);
- потянуть ручку коляски на себя (нельзя давить на ручку вниз во избежание повреждения блока регулиции ручки по высоте);
- вертикальное усилие на ручку не должно превышать 10 кг.

ПРЕДУПРЕЖДЕНИЯ

ГАРАНТИЙНЫЕ УСЛОВИЯ

- Компания ROAN гарантирует, что данное изделие было разработано и изготовлено в соответствии со стандартными/общими правилами производства, качества и техники безопасности, действующими в настоящее время в ЕС и странах, где изделие находится в продаже.
- Компания ROAN гарантирует, что во время производственного процесса, и по окончании его, данное изделие прошло различные проверки качества.
- В том случае, если изделие имеет производственные дефекты или дефекты материалов, из которых оно изготовлено, выявленные в момент покупки или при нормальном использовании, то в соответствии с содержанием данной инструкции, компания ROAN признаёт действие гарантийных условий сроком 12 месяцев, начиная с даты покупки.
- Предусмотрена гарантия непрерывным сроком 12 месяцев, которая действительна для первого покупателя данного изделия.
- Под гарантией подразумевается бесплатный ремонт или замена выявленных частей с производственным дефектом.
- Сохраняйте оригинальный чек и гарантийный талон, выданный в момент покупки изделия, проверив, что на нём чётко видна дата покупки. В гарантийном талоне должна быть печать продавца с датой продажи.
- Настоящие гарантийные условия теряют силу в том случае, если:
 - изделие использовалось не по назначению, даже если это чётко не указано в данной инструкции.
 - изделие использовалось не так, как указано в настоящей инструкции.
 - изделие было отремонтировано в неавторизованном и не уполномоченном центре сервисного обслуживания.
 - в изделие были внесены изменения и/или переделки, что касается как конструктивной, так и текстильной части, на что не было получено явного согласия от изготовителя. Внесение изменений в изделия без согласия компании, снимают всякую ответственность фирмы ROAN.
 - дефект возник из-за халатности или небрежности при использовании (напр., сильные удары конструктивной части, воздействие агрессивных химических веществ и т.п.).
 - изделие имеет нормальный износ (напр., колёс, съёмных частей, ткани) по причине длительного ежедневного использования.
 - изделие было отправлено продавцу для ремонта без оригинального чека и гарантийного талона с отметкой о дате и месте продажи.
- Гарантия не распространяется:
 - на повреждения, вызванные использованием изделий и аксессуаров других производителей, не одобренных фирмой ROAN.
 - на повреждения, вызванные неправильным хранением коляски
 - на изменение цвета ткани в результате воздействия солнечных лучей, дождя, снега и т.д.
 - на изменение цвета ткани в результате неправильной чистки
 - на повреждение или разрыв ткани по вине покупателя.
 - на дефекты дисков (в т. ч. лакокрасочного и хромированного покрытия), полученные в результате ударов и воздействия агрессивной внешней среды (морская вода, соль и химические реагенты на дорогах)
 - на дефекты камер и покрышек надувных колес, полученные в процессе эксплуатации в результате ударов, порезов, проколов и перекачки.
- Настоящая гарантия действительна по предъявлению заполненного оригинала гарантийного талона, выданного продавцом, и изделия, в котором обнаружен дефект.
- Рекламационная коляска доставляется пользователем вместе с гарантийным талоном в пункт покупки, где определяется обоснованность рекламации. В случае подтверждения обоснованности претензии пользователя, коляска принимается для устранения недостатка.
- Коляска в ремонт отдается в чистом виде с гарантийным талоном и с записью, в которой должны быть указаны ФИО, контакты покупателя и причина возврата. Записка должна быть прикреплена к раме или упаковке.

- ПТСП РОАН обменивает изделие в следующих случаях:
 - если в течение гарантийного срока было произведено три ремонта одного и того же элемента коляски.
 - если в течение гарантийного срока был обнаружен фабричный изъян, который невозможно устранить.
- Фирма ROAN оставляет за собой право вносить изменения в любой компонент и/или обновлять его с технической или эстетической точки зрения, для того, чтобы улучшить качество и характеристики своей продукции.

ЗАПЧАСТИ / ПОСЛЕПРОДАЖНОЕ ОБСЛУЖИВАНИЕ

- Регулярно контролируйте предохранительные устройства изделия. Это будет гарантировать их функциональность на длительный срок. Не используйте изделие в том случае, если обнаружите на нём проблемы и/или аномалии любого происхождения. Своевременно обращайтесь за помощью в авторизованные центры клиентов ROAN.
- Не используйте запасные части и аксессуары, если они не одобрены фирмой ROAN, или поставляются другими производителями.

ЧТО ДЕЛАТЬ ПРИ НЕОБХОДИМОСТИ СЕРВИСНОГО ОБСЛУЖИВАНИЯ

- При необходимости сервисного обслуживания для изделия, связаться, не откладывая с Продавцом продукции ROAN, у которого изделие было куплено.
- В обязанности Продавца входит связаться с компанией ROAN для оценки наиболее правильного способа выполнения ремонта для каждого случая, а затем предоставить последующие указания.

РЕКОМЕНДАЦИИ ПО УХОДУ И ОБСЛУЖИВАНИЮ ИЗДЕЛИЯ

- Пользователь должен регулярно обслуживать изделие.
- Укрывайте коляску от дождя и снега с помощью дождевика. Постоянное или продолжительное нахождение изделия под воздействием солнечных лучей может изменить цвет его некоторых материалов.
- Складывайте коляску только после того, как она полностью просохла. Если Вы оставите её во влажном помещении, то на ней может образоваться плесень.
- Храните коляску в сухом месте.
- Если Вы брали с собой коляску на пляж, то по возвращении домой необходимо очистить шасси от песка и соли, а затем тщательно просушить его.
- Протрите влажной ветошью пластмассовые и металлические детали изделия. Можно использовать нейтральное моющее средство, но ни в коем случае не растворители, аммиак или бензин.
- Если на металлические части попала вода, насухо вытрите их, чтобы предотвратить образование ржавчины.
- На колесах не должно оставаться ни пыли, ни песка.
- Оси и втулки колес следует периодически очищать с помощью WD 40 и смазывать силиконовой или графитовой смазкой, также это нужно сделать при появлении скрипа колес и пружин амортизаторов в процессе эксплуатации.

РЕКОМЕНДАЦИИ ПО УХОДУ ЗА ТЕКСТИЛЬНЫМ МАТЕРИАЛОМ

- Периодически очищайте части из текстильного материала мягкой щеточкой для одежды.
- При стирке текстильной обшивки соблюдайте правила, указанные на специальных этикетках.
- Части изделия, изготовленные из текстильного материала, запрещено стирать в стиральных машинах.
- Коляску рекомендуется мыть губной в воде не выше 30°C с добавлением мягких моющих средств, без предварительного замачивания.

ИНСТРУКЦИЯ ПО ЭКСПЛУАТАЦИИ КОЛЯСКИ

I. ПОДГОТОВКА КОЛЯСКИ К ЭКСПЛУАТАЦИИ

Рис. 1. РАСКЛАДЫВАНИЕ РАМЫ КОЛЯСКИ.

Потяните ручку рамы коляски (1) вверх, пока не защелкнутся два пластиновых блокиратора (2), которые не позволят коляске сложиться.

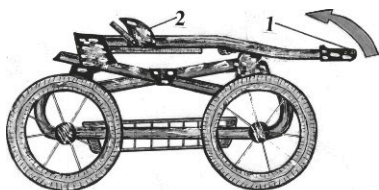


Рис. 2. УСТАНОВКА КОЛЕС.

Наденьте колесо на ось до упора, при этом шпилька (3) должна быть вжата во внутрь втулки. Отпустите шпильку и попытайтесь снять колесо. Шпилька должна чуть выскочить и зафиксироваться с легким щелчком.

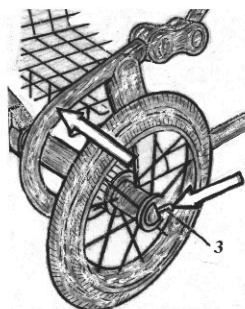


Рис. 3. ТОРМОЗ.

Чтобы поставить на тормоз коляску нажмите ногой на клавишу (4) вниз до упора. Для разблокирования тормоза колес поднимите клавишу вверх.

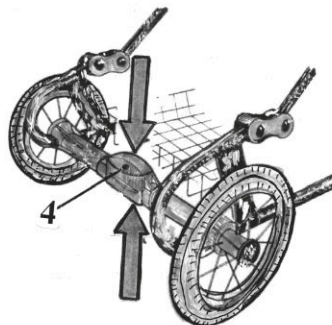
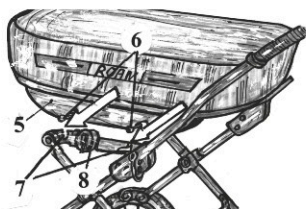


Рис. 4. УСТАНОВКА ЛЮЛЬКИ.

Установите люльку (5) на раму так, чтобы штыри (6) на качалках люльки, вошли в пазы (7) креплений люльки по обеим сторонам рамы и зафиксируйте их ползунками (8).



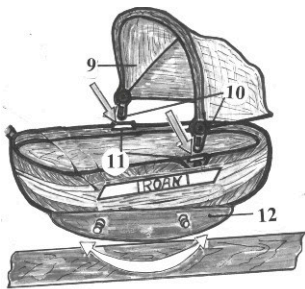


Рис. 5. УСТАНОВКА КАПОРА.

Установите капор (9) на люльку так, чтобы направляющие трещеток капора (10) вошли до упора в соответствующие пазы люльки (11). ЛЮЛЬКА-КАЧАЛКА. На днище люльки расположены полозья-качалки (12). Люлька установленная на твердой горизонтальной поверхности, имеет возможность качаться.

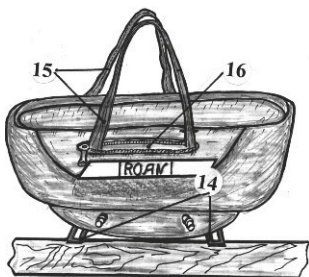


Рис. 6. ЛЮЛЬКА В РАВНОВЕСИИ. ТРАНСПОРТИРОВКА ЛЮЛЬКИ.

Устойчивое положение равновесия люльки достигается постановкой её на четыре выдвигаемые стойки (14), расположенные на концах полозьев-качалок. Люлька, отделенная от рамы коляски, переносится с помощью мягких ручек (15), находящихся в карманах люльки (16) по обе стороны.

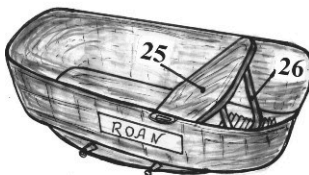


Рис. 7. ПОДГОЛОВНИК ЛЮЛЬКИ.

Установите подголовник (25) в требуемое положение и зафиксируйте его с помощью металлического упора (26).



Рис. 8. РЕГУЛИРОВКА РУЧКИ ПО ВЫСОТЕ.

Нажмите клавишу (13) на ручке коляски и поверните ручку до нужного положения. Отпустите клавишу. При необходимости наденьте накидку и пристегните сумку на ручку коляски.

II. ПОДГОТОВКА ПРОГУЛОЧНОГО СИДЕНИЯ К ЭКСПЛУАТАЦИИ

Для подготовки к эксплуатации прогулочного сидения следует:

- а). Снять накидку.
- б). Снять капор. Для этого нажать маленький пластиковый клапан, находящийся с внешней стороны (по обеим сторонам) люльки, под материалом и потянуть трещетку вверх.
- в). Снять люльку, для чего произвести действия в обратной последовательности, как показано на рис. 4.
- г). Установите прогулочное сидение на раму как показано на рис. 4.

Рис. 8. РЕГУЛИРОВКА СПИНКИ.

Потяните за металлическую ручку (17), расположенную в верхней части спинки (18), и наклоните спинку в желаемое положение. Отпустите ручку.

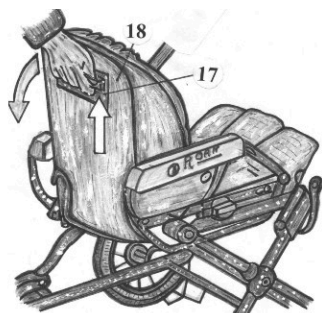


Рис. 9. ЗАКРЕПЛЕНИЕ БАРЬЕРА.

Для закрепления барьера (19) на раме прогулочного сидения выньте шпильки (20) из подлокотников (21). Вставьте барьер в подлокотники прогулочного сидения. Затем вставьте шпильки в отверстия (22) подлокотников и отверстия барьера (23). При необходимости установите капор (см. рис. 5).

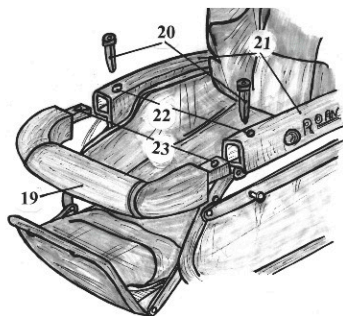


Рис. 10. ПОЛОЖЕНИЯ ПРОГУЛОЧНОЙ ЧАСТИ.

Возможные положения сидения прогулочного сидения (или люльки): вперед, назад.

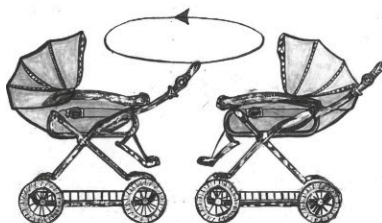
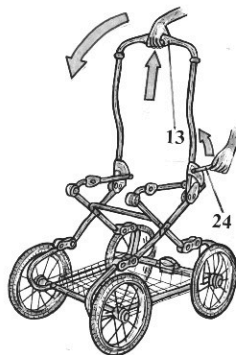


Рис. 11. СКЛАДЫВАНИЕ КОЛЯСКИ.

Поднимите предохранительное кольцо (24), нажмите клавишу (13) на ручке коляски и поверните ручку коляски вперед до полного сложения рамы. Отпустите клавишу.



ГАРАНТИЙНЫЙ ТАЛОН

ОТМЕТКИ О РЕМОНТЕ

Описание повреждения	Замечания после ремонта
Дата обращения, подпись продавца	Дата выполнения ремонта, подпись
Дата получения	Подпись клиента
Описание повреждения	Замечания после ремонта
Дата обращения, подпись продавца	Дата выполнения ремонта, подпись
Дата получения	Подпись клиента
Описание повреждения	Замечания после ремонта
Дата обращения, подпись продавца	Дата выполнения ремонта, подпись
Дата получения	Подпись клиента

Дата и место продажи _____

Печать и подпись продавца _____

С инструкцией и условиями гарантии ознакомлен и согласен

Подпись покупателя _____